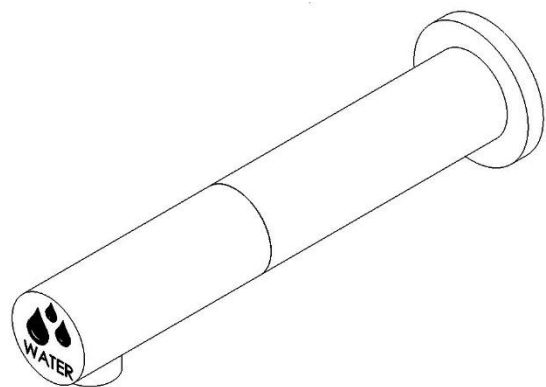
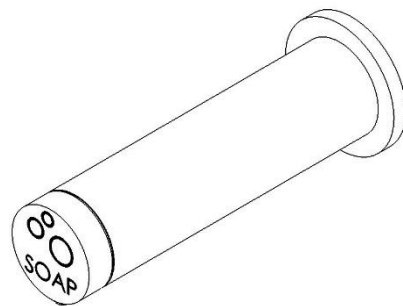


Secadora de manos
Hand Dryer
M093A / M093AB



Grifo de agua
Tap
GA003AC / GA003AB



Dispensador de jabón
Doap dispenser
DJ003AC / DJ003AB

NOTA: Las cajas incluyen manual de instrucciones e instalación y bolsa de tornillería
NOTE: The boxes include the assembly and installation manual and the screw bag

POSICIÓN

Los secamanos Wash & Dry de Mediclinics se suministran con una longitud de tubo de 1300mm, por lo tanto la 'unidad motor' debe instalarse a una distancia menor a la de la longitud del tubo de la 'unidad aire'.

LAVABO / ENCIMERA

Se debe usar un lavabo o encimera que permita la instalación del secamanos tal como se indica en el presente manual de instalación.

El lavabo debe tener una profundidad de por lo menos 120mm, con paredes verticales y con cantos no excesivamente redondeados para evitar salpicaduras.

SEPARACIÓN

La separación con el grifo de agua debe ser de por lo menos 140mm y debe estar montado a una altura de por lo menos 350mm del fondo del lavabo.

LOCATION

The Wash & Dry hand dryers from Mediclinics are supplied with 1300mm hose, then the 'motor unit' must be placed within the hose length to the 'air unit'.

BASIN/DECK

The used basin or deck shall admit a hand dryer installation according to the present installation manual.

The basin/deck must have a minimum depth of 120mm, vertical walls and not so rounded edges in order to avoid splashes.

SPACING

The spacing to the water faucet must be at least 150mm and has to be installed at least 120mm above the bottom of the basin.

